

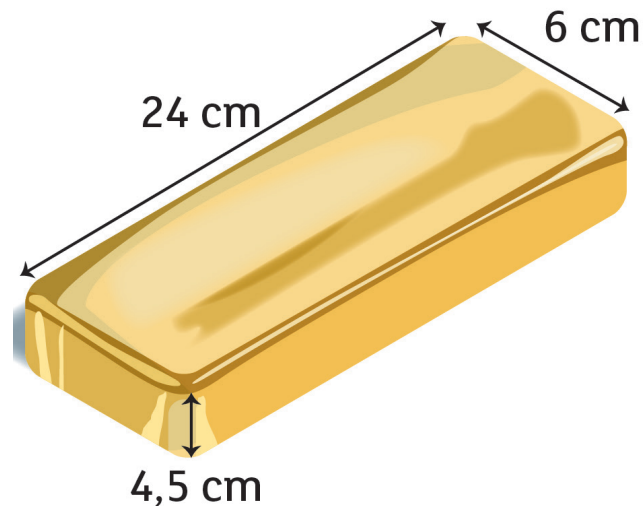
# Mise en train

31



Les banques détiennent comme réserve d'or des lingots d'or dits « *Good Delivery* ».

Ils ont les dimensions ci-dessous :



► Quelle est leur masse ?